



# Palina per contenitori da esterno

## CARATTERISTICHE TECNICHE:

-Prodotto realizzato in materiale termoindurente a matrice poliestere rinforzata con fibra vetro.

-Resistenza alla fiamma, disponibile con tre gradi:

1)Secondo norma Enel DS 4974: 80 punti

2)Grado UL 94 Classe V0

3)Grado UL 94 Classe HB

-Proprietà meccaniche: resistenza al carico nelle condizioni d'uso: 1500 N



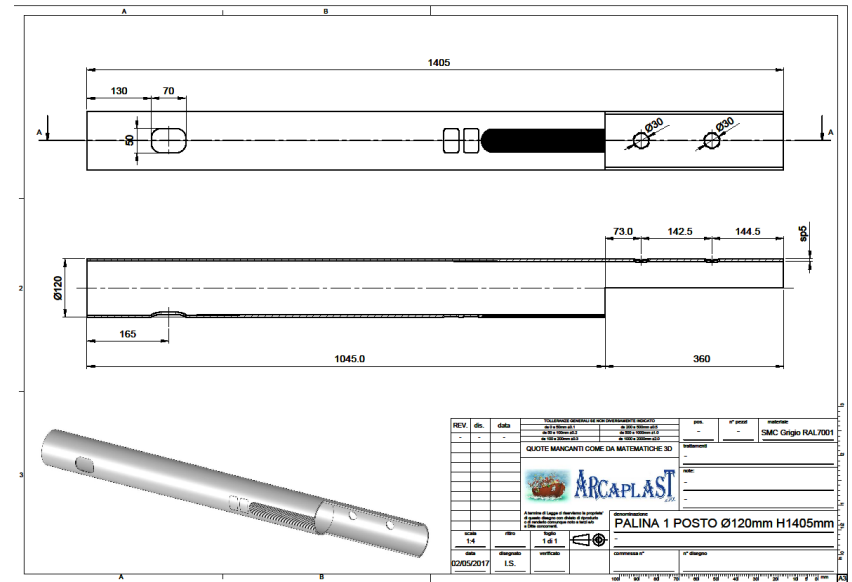
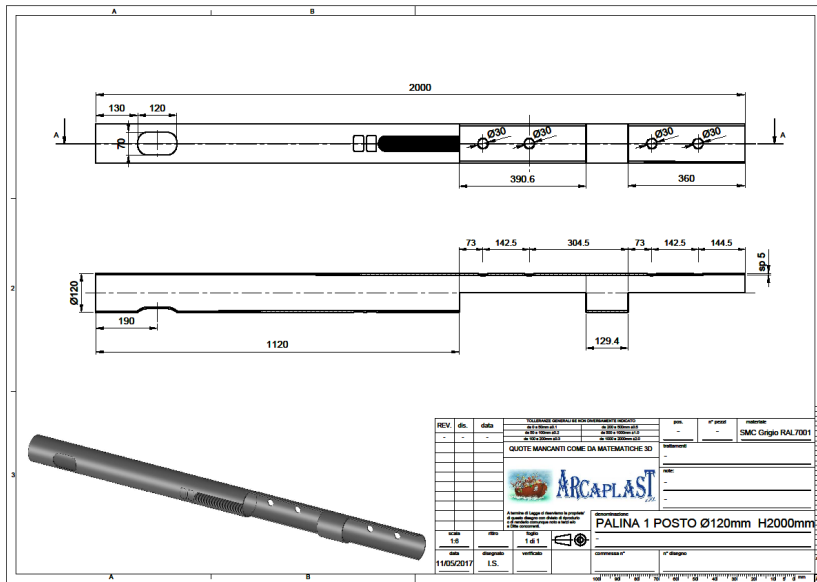
# Palina per contenitori da esterno

## CARATTERISTICHE TIPICHE DEL MATERIALE:

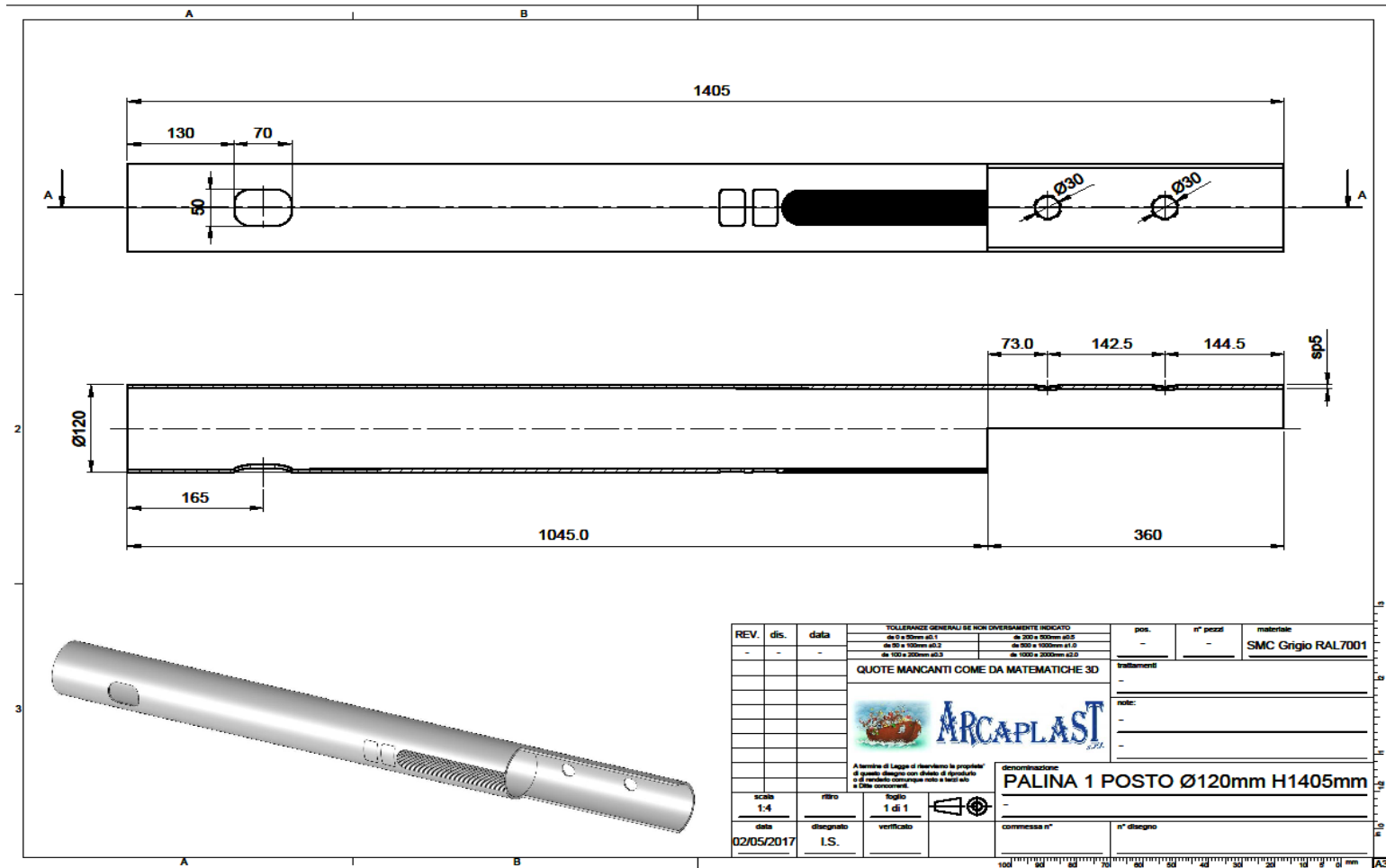
CHARACTERISTICS	METHOD	UNIT	VALUE
Glass fibre content	ISO 11667	%	25
Glass fibre length	ISO 11667	mm	25
Linear shrinkage	ISO 2567	%	0,1
Density	ISO 1183	g/cm <sup>3</sup>	1,8
Water absorption	ISO 62 Met. 1	%	≤ 0,2
Flexural strength	ISO 14125A	MPa	150
Flexural modulus	ISO 14125A	MPa	10.000
Impact strength (Charpy)	ISO 179	KJ/m <sup>2</sup>	70
Rockwell hardness (M scale)	ISO 2039-2	HRm	80
Heat Distortion Temperature HDT	ISO 75	°C	≥ 200
Surface resistivity	IEC 60093	Ω	10 <sup>14</sup>
Volume resistivity	IEC 60093	Ω mm	10 <sup>14</sup>
Tracking resistance CTI	IEC 60112	V	600
Electric strength	IEC 60243-1	KV/mm	14

Properties were determined on compression-moulded specimens according UNIPLAST rules project 412 and 413

# Palina per contenitori per esterno



# PALINA 1 POSTO Ø120mm H1405mm



# PALINA 1 POSTO Ø120mm H2000mm

